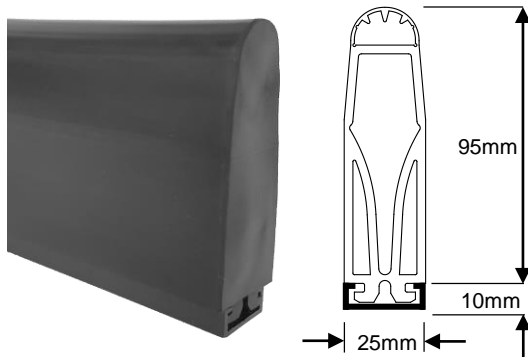


➔ **4 Jahre Garantie**

➔ **faire Preise**

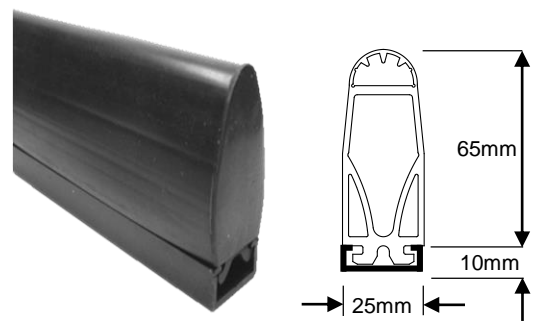
➔ **1 - 2 Tage Lieferzeit**

➔ **unser Standard: IP67**



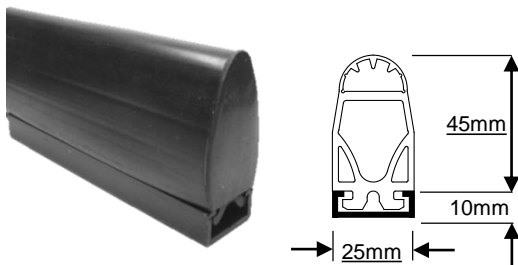
## Gummiprofil PG25-100

Ansprechweg: 8mm  
 Ansprechkraft: 49N  
 Nachlaufweg bis 150N: 68mm  
 Nachlaufweg bis 400N: 75mm



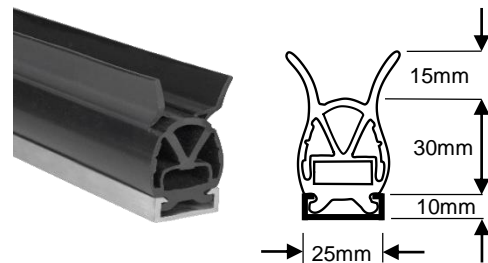
## Gummiprofil PG25-65

Ansprechweg: 5mm  
 Ansprechkraft: 51N  
 Nachlaufweg bis 150N: 44mm  
 Nachlaufweg bis 400N: 50mm



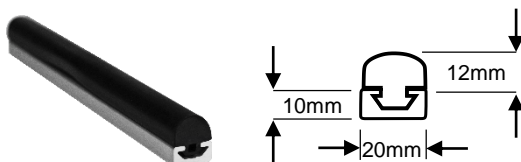
## Gummiprofil PG25-45

Ansprechweg: 5mm  
 Ansprechkraft: 68N  
 Nachlaufweg bis 150N: 19mm  
 Nachlaufweg bis 400N: 26mm



## Gummiprofil PG25-30 / PG2D25-30

Ansprechweg:	5mm	/	16mm
Ansprechkraft:	69N	/	76N
Nachlaufweg bis 150N:	10mm	/	7mm
Nachlaufweg bis 400N:	15mm	/	15mm
	ohne		mit
	Dichtlippen		Dichtlippen



## Gummiprofil PG20-12 ohne Nachlaufweg

Ansprechweg: 5mm  
 Ansprechkraft: 16N  
 Nachlaufweg: 0mm



# Einfacher anfragen oder bestellen...

**Angebot**

**Bestellung**

Firma/ Kd. Nr.

Straße

PLZ

Ort

Tel

Kommision

[info@ste-sicherheitstechnik.de](mailto:info@ste-sicherheitstechnik.de)

Angebot/Bestellung ist ohne Unterschrift  
mit dem versenden der E-Mail gültig und  
wird auf gleichem Wege bestätigt.

Die Kontaktleisten werden auf Ihre gewünschte Länge millimetergenau konfektioniert.

Gummiprofil	Kontaktleisten Länge in Millimeter	Anschluss 1 Kabellänge in Meter	Anschluss 2 - Widerstand 8K2 <i>(oder anderer Wert)</i> - Diode - Direktschaltend - Durchgangseisen <i>(Kabellänge wie Anschluß 1)</i>	C-Profil ohne PVC Alu	Menge Stück
PG20/12					
PG25/30					
PG2D25/30					
PG25/45					
PG25/65					
PG25/100					

Sonstige Informationen:

Bestellung weiterer Artikel:

**Zahlungsbedingungen:** 10 Tage 3 % Skonto; 30Tage netto  
zuzügl. gesetzlicher MwSt.

**Lieferbedingungen:** ab Werk aussch. Verpackung  
Versandart: Paketdienst